



欢迎

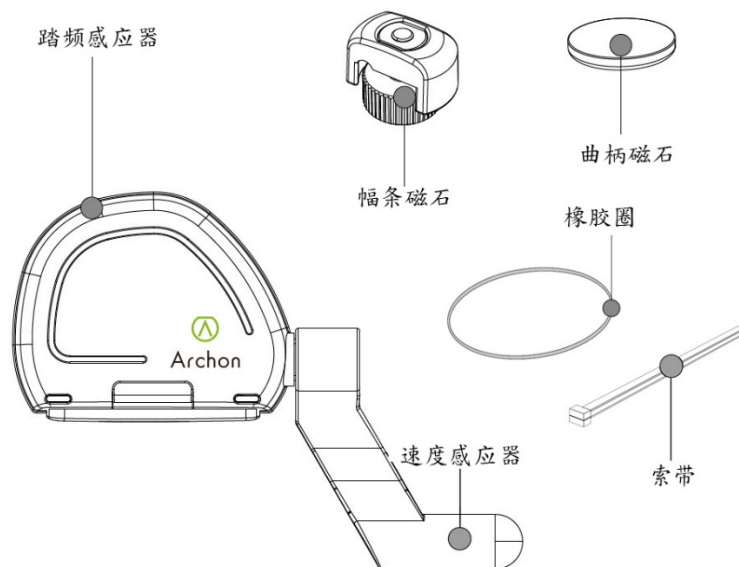
Archon Speed 无线多功能单车计，透过订立每天目标、在手机纪录、分享您的单车速度、踏频及在朋友间建立比赛，令您尽享单车活动的乐趣。

Archon Speed 可透过无线连接到您的手机。支持 iPhone 4S 或以上 iPad 3 或以上。另外，支持 iOS 6.x 或以上系统，支持安卓 4.3 或以上系统与蓝牙 4.0。

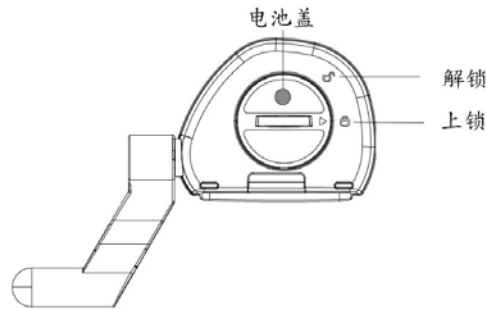
包装清单：

Archon Speed 无线多功能单车计 x 1	幅条磁石 x 1
曲柄磁石 x 1	索带 x 2
橡胶圈 x 1	CR2032 电池 x 1
说明书	

1. 了解您的 Archon Speed



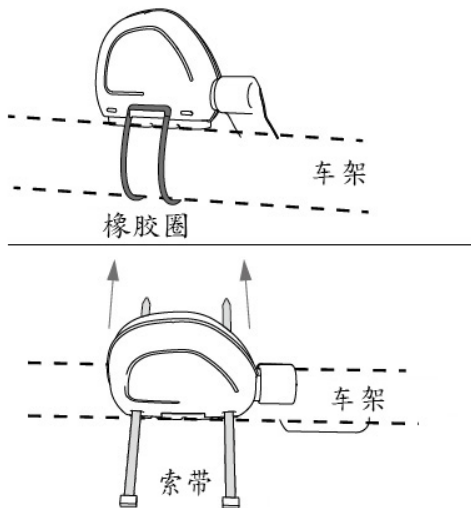
1.1 电池安装



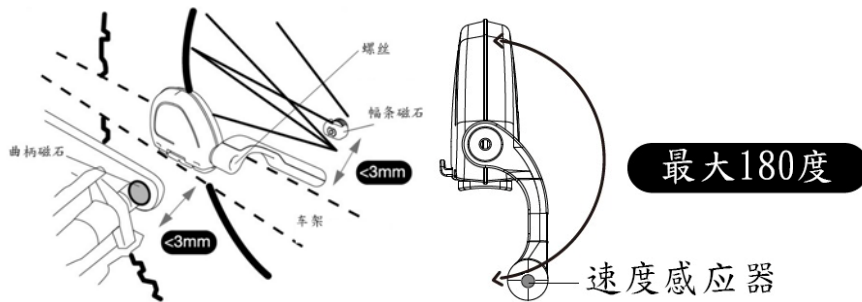
- 沿逆时针方向扭开电池盖到解锁位置。
- 放入一粒新的 CR2032 电池。
- 沿顺时针方向扭紧电池盖到上锁位置。
- 为避免湿气进入电池箱，请确保电池盖扭至上锁位置。

1.2 传感器及磁石安装

- 先用橡胶圈将传感器在车架上定位，然后用索带略为固定 (暂不要索紧)。



- 将曲柄磁石及幅条磁石分别安装在曲柄及幅条上。扭松固定速度传感器的螺丝及调节至适当的位置，然后扭紧螺丝固定传感器位置。传感器及磁石的距离应少于三毫米。



- 调节好位置后，收紧索带。

2. 手机设定及配对

2.1 下载 Archon 应用程序

直接从 Archon 网站、Apple Store 或 Google Play 下载 Archon 应用程序:

www.archon.com.hk

Apple store



Google Play



2.2 蓝牙配对

- 开启手机的蓝牙功能，并在您的手机上打开 Archon 应用程序。
- 新用户可选择以电邮注册，现有用户可直接登入您的账户。
- 输入您的个人资料及保存，然后到“添加设备”。
- 选择“Archon Speed 无线多功能单车计”。
- 踩动踏板启动传感器，并在手机上配对您的 Archon Speed 。

3. 数据与应用程序同步

- 在 Archon 应用程序里，输入车轮的圆周后，就可以在手机上监测您的单车速度及踏频。

4. 安全及护理

- 安装好 Archon Speed 后，请检查清楚及确保安装位置不会影响踏板、煞车及齿轮的使用。
- 进行单车活动时若感到疲倦，应停止休息。如有不适，应联络医护人员或专业人士。
- 进行单车活动时，请时刻注意路面情况。
- 不要在温度太高或太低的环境下使用设备。请不要将设备暴露在强烈的太阳光或太潮湿的环境下。设备和配件的适当使用温度为-10° C - 50° C。
- Archon Speed 并不是玩具，请妥善贮存于小孩不能接触到的地方。
- 请妥善贮存电池于小孩不能接触到的地方。
- 请保持远离任何火种或者任何可能会损坏或划伤 Archon Speed 的对象。
- 请不要试图维修、修改或拆开 Archon Speed。
- 请避免强力撞击、震动，或掉落地面。
- 清洁时，用沾上中性洗涤剂或水的布轻擦，然后用干布擦净。切勿以清洁剂、酒精、汽油、任何化学剂或研磨性物质清洁及不要浸于水中。
- 此设备符合 R&TTE Directive 1999/5/EC。
- 请妥善弃置用过的电池。
- 切勿将耗尽之电池弃置在火中或靠近热源，以避免电池漏液或爆炸。
- 不要对非充电式电池进行充电。
- 避免电池的正、负极直接碰触金属或导体或形成短路。
- 长期不使用 Archon Speed 或电池电力用尽时，请将电池取出，并妥善保存或回收。
- 请依据当地法规弃置用过的电池。
- 警告：不正确使用电池，可能会导致电池漏液、过热，或是爆炸。请确保正确使用电池。

5. 产品规格

规格	
型号	BM-01
颜色	白色
电池类型	CR2032 x 1
电池寿命	约 500 小时 (一般使用)
操作温度	-10°C - 50°C
防水	防水溅

6. 常见问题

问：为何蓝牙连接失败？

答：请检查您的手机和操作系统的兼容性，可参考第 3 点。蓝牙连接失败可能是由于手机蓝牙的操作，请重启蓝牙，或完全关闭手机并再次开启，之后重新连接蓝牙。

7. 保养

从购买 Archon Speed 当日开始计算，保养期为一年。如需维修，请连同有效发票送到 Archon 的指定地址或分销商。详情请参阅 Archon 官方网站：www.archon.com.hk

8. 保养期内不包括什么？

- 外观的损害，而并不影响产品的操作或安全
- 未经审核的维修费用
- 由于洪水、风或其他恶劣天气条件而引起的损坏或破裂
- 由于火灾或任何天然灾难而引起的损坏或破裂
- 因为人为的疏忽，滥用或误用而引起产品的维修或更换费用
- 因为遭受虫害 (或类似的现象) 或人类或动物排泄物而引起产品的维修或更换费用
- 软件或资料
- 资料恢复的成本



在产品或包装上的符号表示，这产品不能和其他家居废物一起处置。回收废弃电器和电子设备是你的责任，请交给指定的服务供应业者收集处置你的废物。单独收集和回收废弃物，有助于节约自然资源，并确保废弃物以保护人类健康和环境的方式回收。关于废弃物再造或回收的信息，请联系您当地相关的机构，或您的经销商。

产品设计:

Millennium Pacific Concept Limited

www.archon.com.hk / info@archon.com.hk

HONG KONG 香港

www.archon.com.hk / info@archon.com.hk

INTERNATIONAL 国际

www.archonglobal.net / info@archonglobal.net

CHINA 中国

www.archonglobal.cn / info@archonglobal.cn

Made in China

版本: BM-01 V01